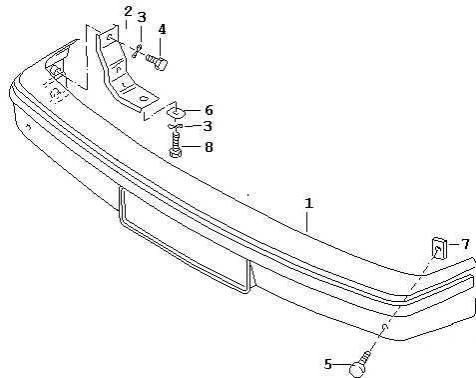


Anbauanleitung Carat Stoßstangen, Carat Beplankung und Frontspoiler für Nachträglichen Anbau.

Stoßstange vorne :



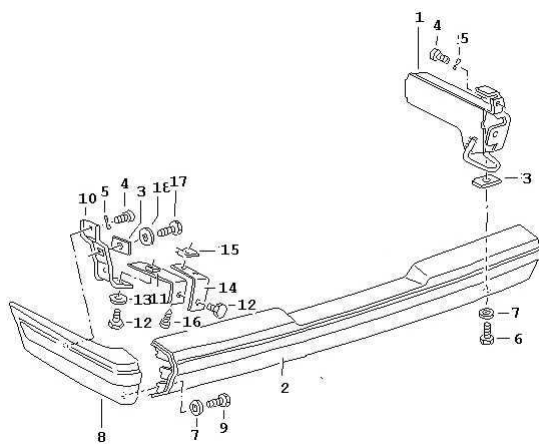
Benötigte Teile :

1 Stoßstange	255 807 111 C	1 X
2 Halter	255 807 115	2 X
3 Federscheibe	N 021 241 11	6 X
4 Schraube M8x12	N 044 147 3	4 X
5 Schraube M8x18	N 901 680 01	2 X
6 U-Scheibe	255 807 142	2 X
7 Gummi-Unterlage	281 807 318	2 X
8 Schraube M8x22	N 010 241 18	2 X
- Halter o. Abbildung	255 804 641	2 X

Montage :

Die Stoßstange wird mit den Schrauben 5 an den Original Haltepunkten befestigt. Danach müssen die Halter o. Abbildung so an die Karosserie geheftet werden das man die Schrauben 8 darin befestigen kann.

Stoßstange hinten :



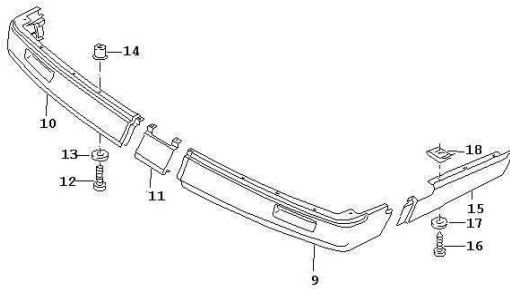
Benötigte Teile :

2 Stoßstange	255 807 311 L	1 X
3 Gummi-Unterlage	281 807 318	2 X
4 Schraube M8x12	N 010 237 6	6 X
5 Federscheibe	N 012 241 11	6 X
6 Schraube M8x22	N 010 241 18	2 X
7 U-Scheibe	N 900 333 01	8 X
8 Stoßstange rechts	255 807 324 A	1 X
8 Stoßstange links	255 807 323 A	1 X
9 Schraube M8x25	N 010 242 22	6 X
10 Halter	255 807 347	2 X
11 Winkel	255 807 381	2 X
12 Schraube M8x16	N 010 293 5	4 X
13 U-Scheibe	N 011 670 16	2 X
14 Halter	255 807 393	2 X
15 Schnappmutter	N 015 432 2	4 X
16 Schraube 6,3x13	N 013 976 1	4 X
17 Schraube M8x18	N 010 239 11	2 X
18 U-Scheibe	N 904 772 01	2 X

Montage :

Zur Montage der hinteren Stoßstange muß der Halter 1 oder die AHK ausgebaut werden. Dazu die Schrauben im hinteren Holm mit einem 17er Schlüssel lösen und die Halter oder AHK herausziehen. Jetzt kann die Stoßstange mit den Haltern zusammengeschraubt werden. Halter oder AHK wieder in den Holm einschieben und befestigen. Jetzt können die Halter links und rechts nach obiger Zeichnung Montiert werden.

Frontspoiler :



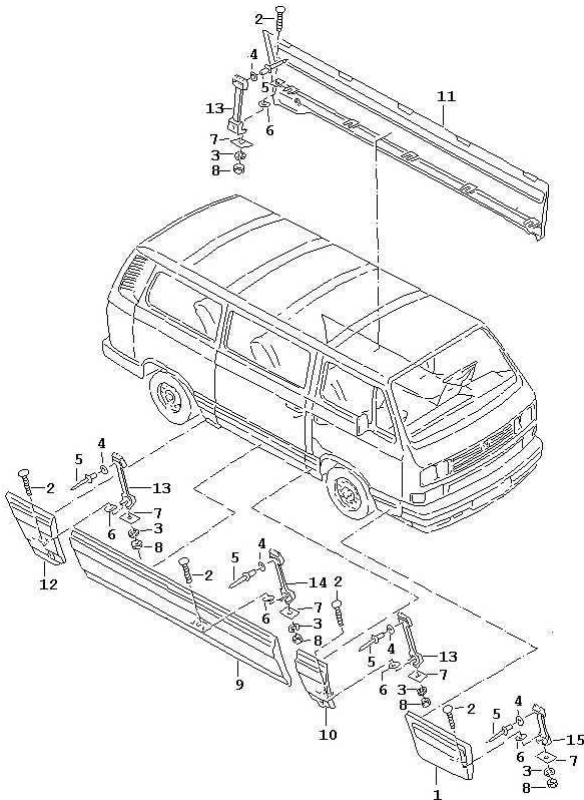
Benötigte Teile :

9 Spoiler vorne links	255 805 903 A	1 X
10 Spoiler vorne rechts	255 805 904 A	1 X
11 Spoiler vorne mitte	255 805 905	1 X
12 Schraube M6x25	N 014 144 4	10 X
13 U-Scheibe	N 011 666 15	10 X
14 Blindnietmutter	N 030 400 1	10 X
15 Spoiler links	255 805 911	1 X
15 Spoiler rechts	255 805 912	1 X
16 Schraube 6,3x19	N 900 981 01	6 X
17 U-Scheibe	N 011 666 15	6 X
18 Schnappmutter	N 015 432 2	6 X

Montage :

Die Blindnietmutter 14 mit Blindnietzange V.A.G. 1615 (beim freundlichen VW Händler ausleihen) in den vorgesehenen Bohrungen befestigen. Danach den Spoiler 9 –11 befestigen. Löcher Ø 8mm in Türschweller-Außenblech links und rechts bohren (Spoilerteile dienen als Schablone). Jetzt den Spoiler 15 mit den Schnappmuttern darin befestigen.

Carat Beplankung :



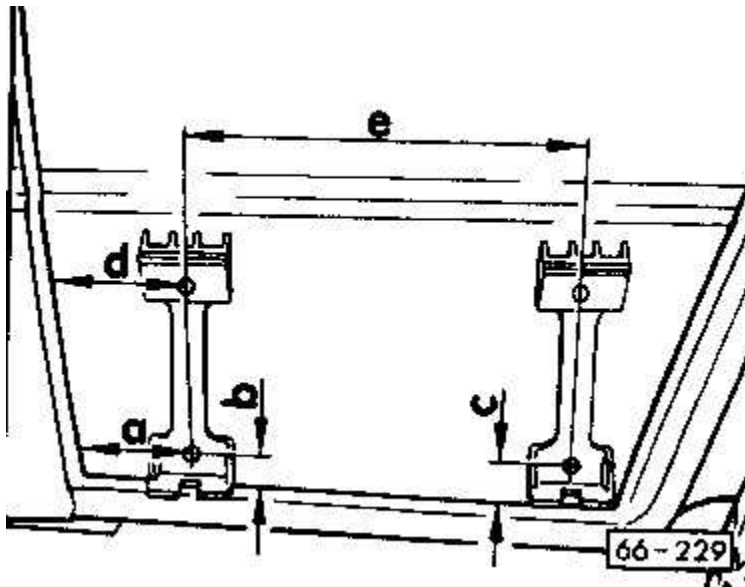
Benötigte Teile :

1 Bepl. Tür links	255 853 953 A	1 X
1 Bepl. Tür rechts	255 853 954 A	1 X
2 Schloßschr. M6x25	N 010 512 1	17 X
3 Federring	N 012 006 4	17 X
4 U-Scheibe	N 011 523 18	38 X
5 Niete 4,8x14	N 016 201 1	38 X
6 Klemmscheibe	N 900 602 01	17 X
7 Unterlage	255 853 999	17 X
8 Mutter M6	N 011 006 24	17 X
9 Bepl. Schiebetür	255 853 964 B	1 X
10 Bepl. Vorne rechts	255 853 974 A	1 X
11 Bepl. links	255 853 983 A	1 X
12 Bepl. hinten rechts	255 853 984 A	1 X
13 Halter	255 853 985	11 X
14 Halter Schiebetür	255 853 986	4 X
15 Halter Türen	255 853 993	4 X

Montage :

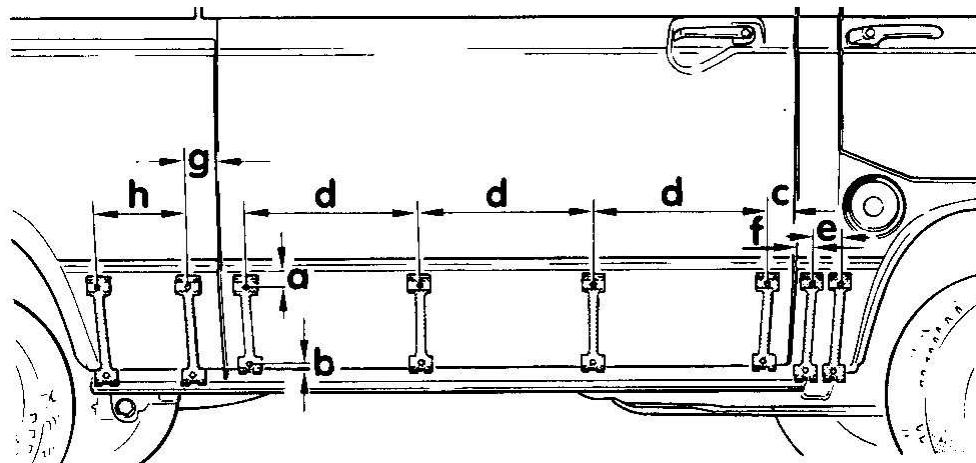
Löcher Ø 5mm nach Zeichnung Bohren.

Halter für Türen :



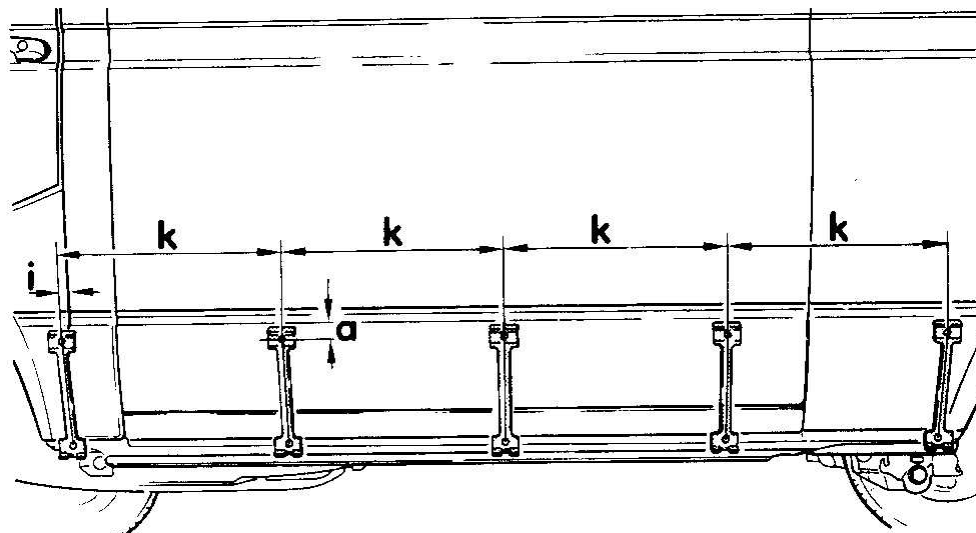
- a = 70 mm
- b = 25 mm
- c = 35 mm
- d = 80 mm
- e = 226 mm

Halter für rechte Seite :



- a = 30 mm
- b = 15 mm
- c = 53 mm
- d = 365 mm
- e = 60 mm
- f = 33 mm
- g = 65 mm
- h = 180 mm

Halter für linke Seite :



- a = 30 mm
- i = 10 mm
- k = 390 mm